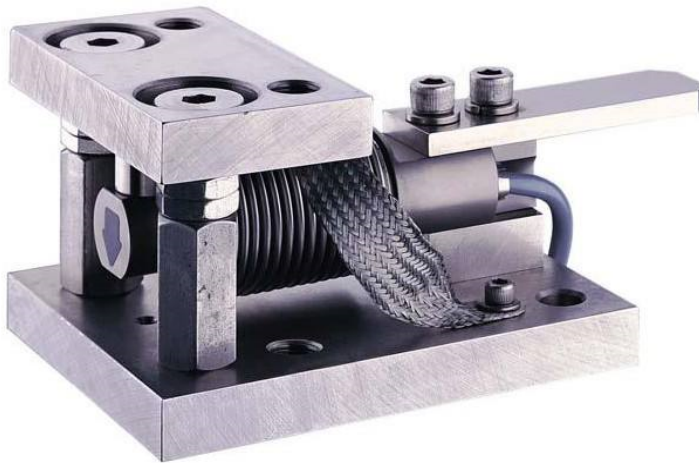


不锈钢称重模块 20kg~300kg



特点：

- 采用不锈钢焊接密封传感器, 防护等级 IP68 可在各种恶劣环境下使用
- 球形连接件, 始终保持模块的垂直称重状态
- 支撑螺栓, 防止设备倾覆
- 安装简单、快速
- 维护方便, 节约停机维护时间
- 适用于化工、医药、食品等行业的中小容量反应釜的配料称重控制

技术指标：

传感器	FBMT	
额定容量	kg	20,50,75,100,200,300,500
灵敏度	mV/V	2 ± 0.002
安全过载	%R.C.	150
极限过载	%R.C.	300
防护等级	IP68	
电缆长度	m	3

1) 底板、顶板可按客户要求定做

2) 我们能够提供 5kg 和 10kg 容量的 FBMT 称重模块

有关传感器的详细数据, 请参见 FBMT 传感器

