



主要特点

- F6B 称重传感器可以满足 0.3kg-3kg 量程范围内的精确称量
- 铝合金材料，平行梁结构，硅橡胶密封
- 适用电子平台秤等各类电子称重设备

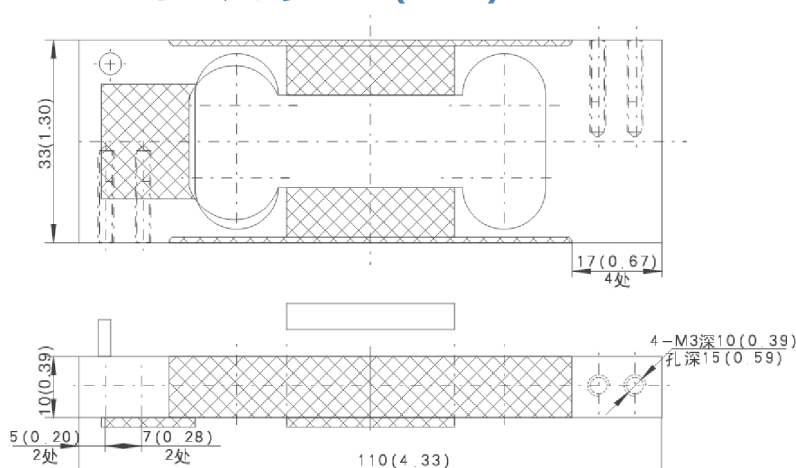
推荐选择型号

0.3kg-3kg	H/L	F6B-H/L-xxkg
-----------	-----	--------------

技术指标

额定载荷	kg	0.3/0.6/1/1.2/1.5/3	
输出灵敏度	(mV/V)	0.9±0.1	
认证		L	H
综合误差	(%FS)	±0.03	±0.02
蠕变	(%FS/5min)	±0.01	±0.005
温度对输出灵敏度的影响	(%FS/10°C)	±0.03	±0.02
温度对零点输出的影响	(%FS/10°C)	±0.03	±0.02
零点输出	(%FS)	2	
温度补偿范围	(°C)	-10~40	
允许使用温度范围	(°C)	-35~65	
输入阻抗	(Ω)	406±6	
输出阻抗	(Ω)	350±3	
绝缘阻抗	(MΩ)	≥5000(50VDC)	
推荐激励电压	(V)	5~12(DC)	
最大激励电压	(V)	18(DC)	
安全过载范围	(%FS)	120	
极限过载范围	(%FS)	150	
防护等级		IP65	
电缆线规格	mm	φ2.9	
电缆线长度	m	0.4	
推荐秤台尺寸	mm	200×200	
四角误差		0.02%加载值/100mm	
推荐安装扭矩	N.m	5	

外型尺寸 mm(inch)



接线方式

